



經濟部能源局
Bureau of Energy,
Ministry of Economic Affairs



永源集團
Yung-Yuan Group



工業技術研究院
Industrial Technology
Research Institute

『廢熱回收應用分享會』

永源化工原料股份有限公司 廢熱鍋爐蒸汽回收再利用發電系統

簡報人：許愷中 博士
中華民國 111 年 04 月 29 日



簡報內容 CONTENTS

- 01 永源集團簡介
- 02 廢熱產生及ORC設置
- 03 ORC系統實際成果效益
- 04 結論

永續發展

源頭管理

永源集團架構(1/1)



永源集團 Yung-Yuan Group

永源化工原料(股)

01

含金屬污泥
甲級處理廠

桃園市大園區中山
北路280巷13號

永源金屬科技(股)
二廠

02

廢塑膠再利用廠

桃園市大園區中山
北路268巷12號

永源金屬科技(股)
民權廠

03

含金屬污泥
再利用廠

桃園市大園區民
權路3號2至4樓

永源科技材料(股)
粉體廠

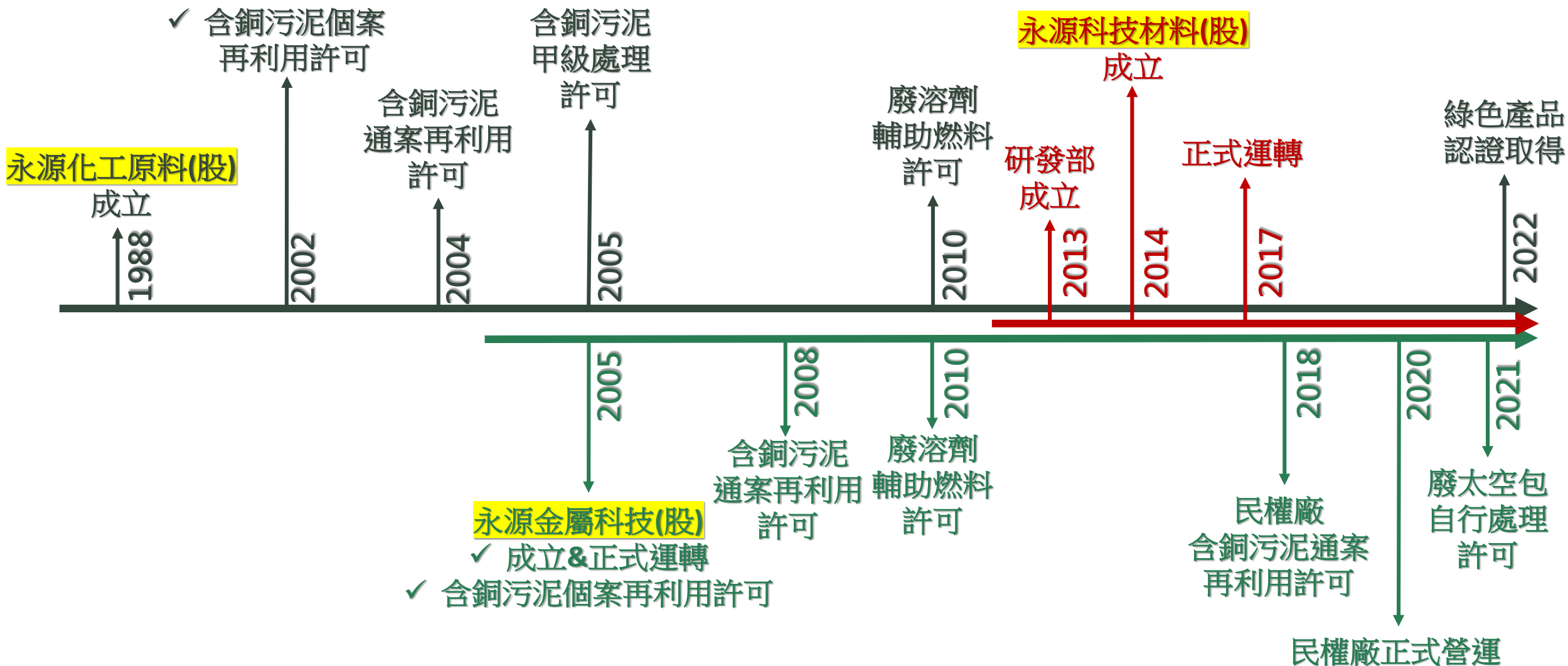
04

銅基粉體材料及金
屬複合材料製造

桃園市大園區
民權路3號1樓

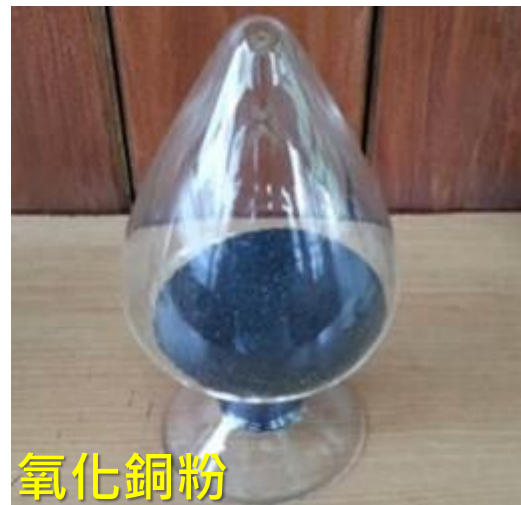
電話：(03)3842488、傳真：(03)3842489、網址：www.yung-yuan.com.tw、
E-mail：mh.mh@mail.yung-yuan.com.tw

永源集團沿革(1/1)



永源集團產品及合作客戶(1/1)

- **有害事業廢棄物-含金屬污泥**
 - ✓ 金屬表面處理業、電路板業、銅箔製造業等
 - ✓ 產品(金屬氧化物)
- **有害事業廢棄物-廢溶劑**
 - ✓ 半導體業、光電業、化學材料製造業等
 - ✓ 高熱值輔助燃料再利用
- **服務客戶超過300家，市占率>60%。**



氧化銅粉



永源集團榮譽項目(1/1)

➤ 自99年至109年共獲9次桃園市政府頒發
資源循環處理機構A級績優廠商



➤ 本公司氧化銅粉為**第一家**獲得經濟部認證之
氧化銅資源再生綠色產品



中華民國 111 年 3 月 31 日
經授工字第 11120410610 號

本廠廢熱產生過程說明(1/1)

- 製程中所需預熱蒸汽量低於廢熱鍋爐所產生之蒸汽量
- 扣除製程所需蒸汽後，仍有約4 t/h蒸汽排放至大氣
- 形成能源及水資源的大量浪費

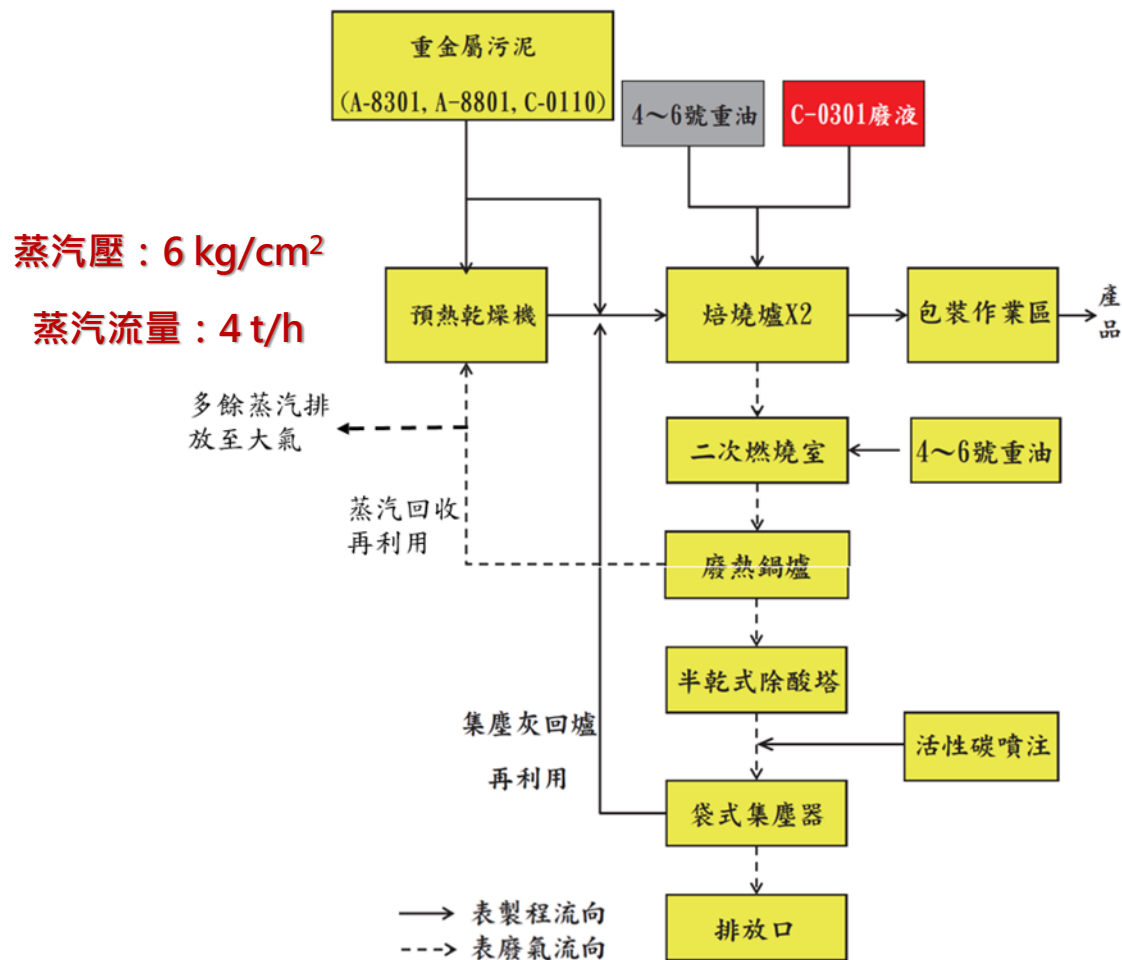


圖2. 未設置ORC前(基線)廢熱產生過程



圖3. 未設置ORC前多餘蒸汽外排情形

ORC機組及原理簡述(1/1)

- 依廢熱回收節能管理手冊建議規劃。
- 有機朗肯循環(Organic Rankine Cycle, ORC) 為一熱機循環系統，主要用於將中、低階的熱轉換為電力 ($350\text{ }^{\circ}\text{C} > \text{廢熱} > 80\text{ }^{\circ}\text{C}$)。
- 可搭配合適的工作流體，達到最佳熱能轉換電能的效益。



圖4. 有機朗肯循環可應用領域

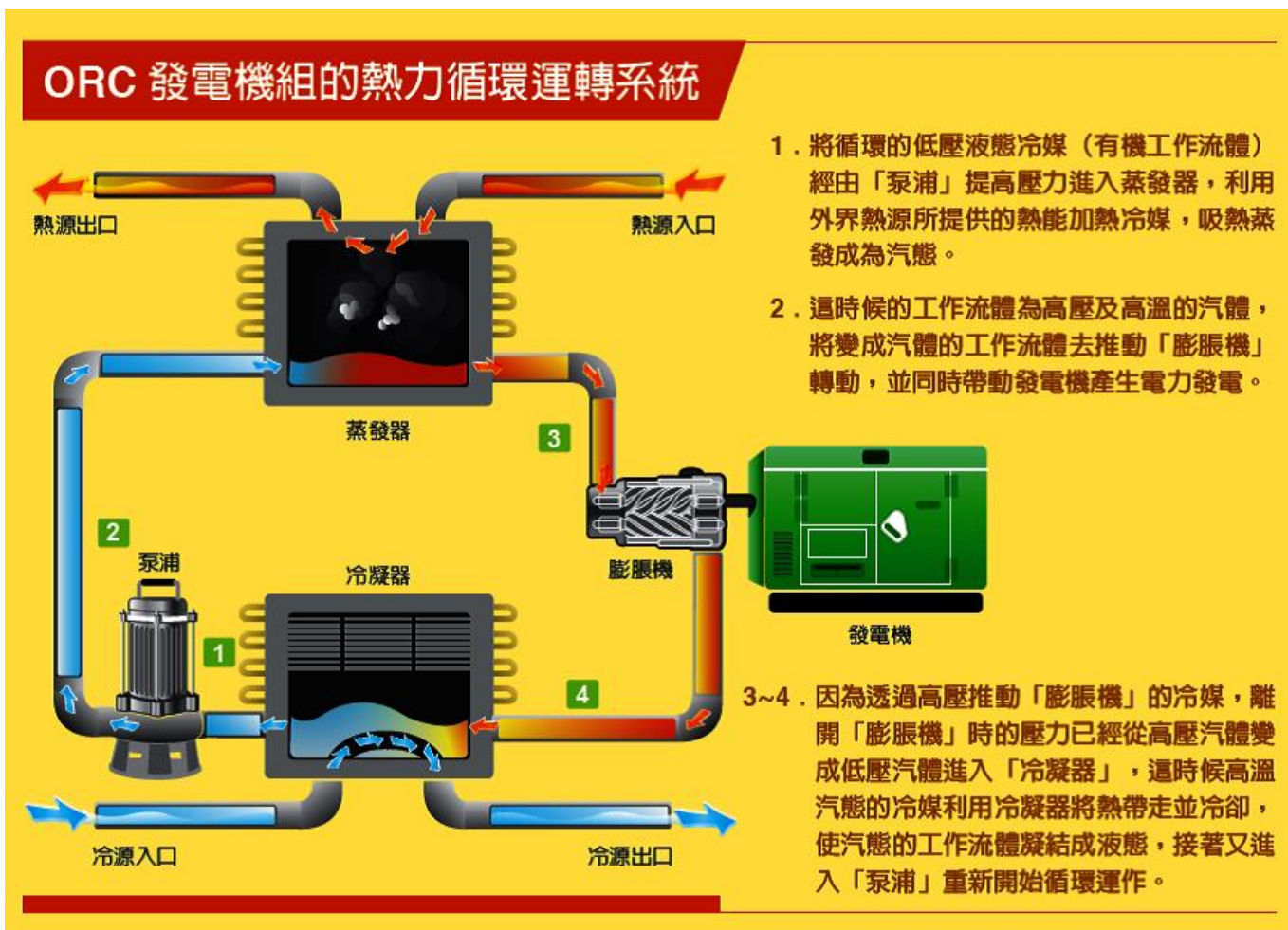


圖5. 有機朗肯循環發電運轉機制

陳妙如等，300 kW有機朗肯循環系統於低溫熱源條件下之耐久測試，機械工業，2018/10/01

ORC機組發電自用(1/1)

- ORC產生電力直接饋接於產線變電站之二次側的AC380V、60Hz、3相電網，**提供廠區用電使用**。
- 蒸汽經過ORC系統後凝結的90°C冷凝熱水，提供鍋爐飼水槽摻混常溫水使用，**提高鍋爐熱效率，達到鍋爐用水節省效果**。



變電站



儲水桶

圖6. 本廠變電站及廢熱鍋爐儲水桶

ORC預估效益(1/2)

➤ ORC建造前(基線)：

廠區重金屬污泥處理製程所排放之飽和蒸汽，**蒸汽每小時總熱力潛能約為264萬kcal**。直接排放不具任何節能效益。

表2. 永源集團設置ORC之客製化參數(估算)

永源化工運轉條件	蒸汽壓力(kg/cm ²)	過剩蒸汽流量(kg/hr)	飽和蒸汽溫度(°C)	熱焓(kcal/kg)
產線運轉中間值	6-7	4,000	164-169	660

➤ ORC建造後(預估)：

- ✓ 飽和蒸汽6-7 kg/cm²的每小時全熱焓：2,640,000 kcal/kg
- ✓ 90 °C冷凝熱水全熱焓：90 kcal/kg
- ✓ 90 °C冷凝熱水每小時全熱焓：360,000 kcal/kg
- ✓ 擷取額定流量熱源溫差全熱焓：2,280,000 kcal/h=2,651 kw
- ✓ **最大ORC毛發電量(發電效率8.7%)：230 kw**
- ✓ **最大ORC淨發電量(扣除機組及系統用電)：179 kw**
- ✓ 每年產生蒸汽時數：7,752 h
- ✓ **預估最大年發電度數：1,387,608 kwh**



ORC預估效益(2/2)

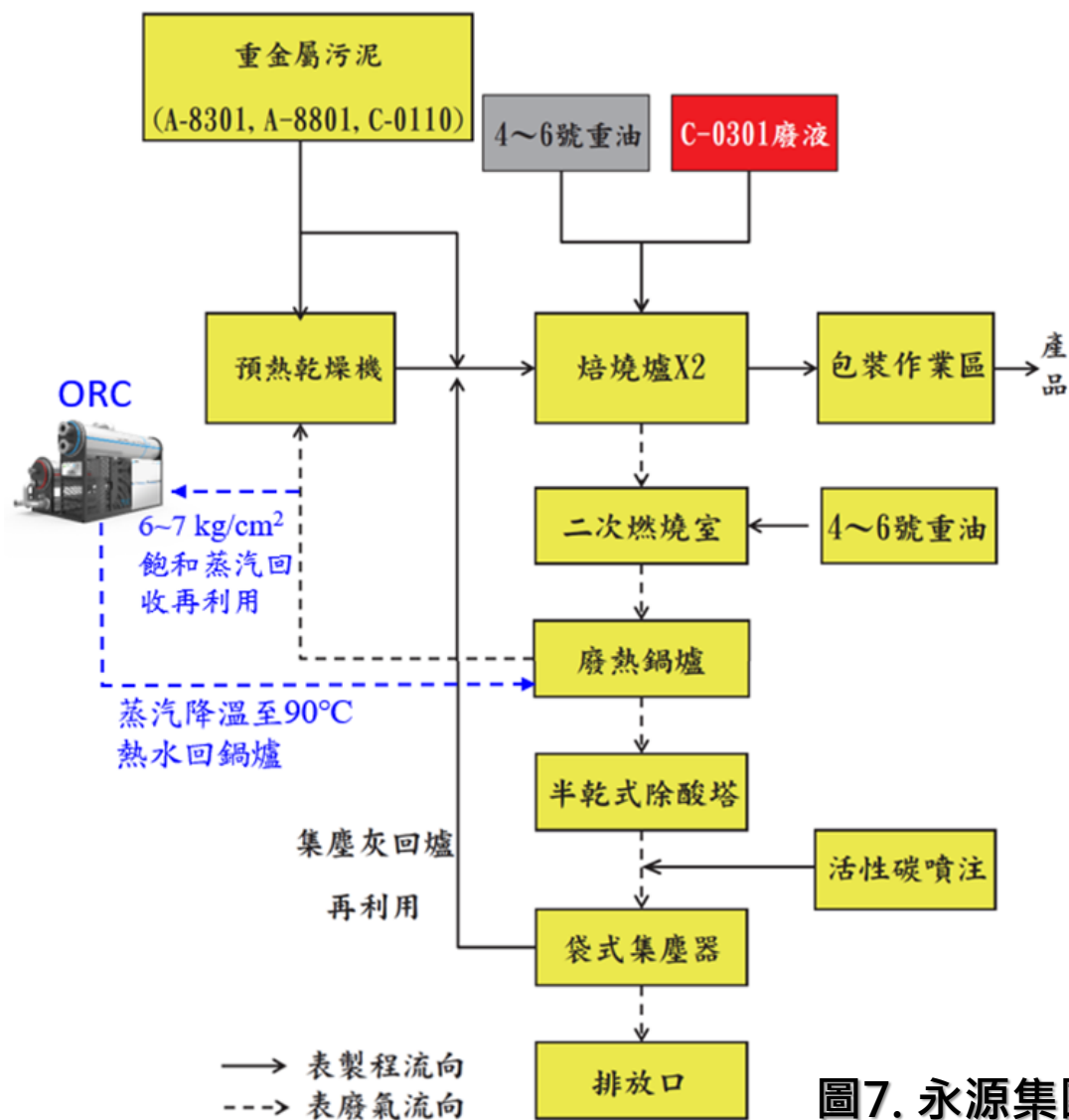


表3. 永源集團設置ORC之預期效益(估算)

預期效益(估算)	
節能量	264萬 kcal/h
節水量	2.7萬 度/年
減碳量	596.2 公噸/年 (1.53座大安森林公園)

- ✓ 108 年電力排放係數0.509公斤 CO₂e/度
- ✓ 108 年自來水排放係數0.15公斤 CO₂/度
- ✓ (109年)一座大安森林公園每年的碳吸收量 = 389噸

圖7. 永源集團設置ORC後製程流程

ORC建置費用(1/1)

➤ ORC建置費用

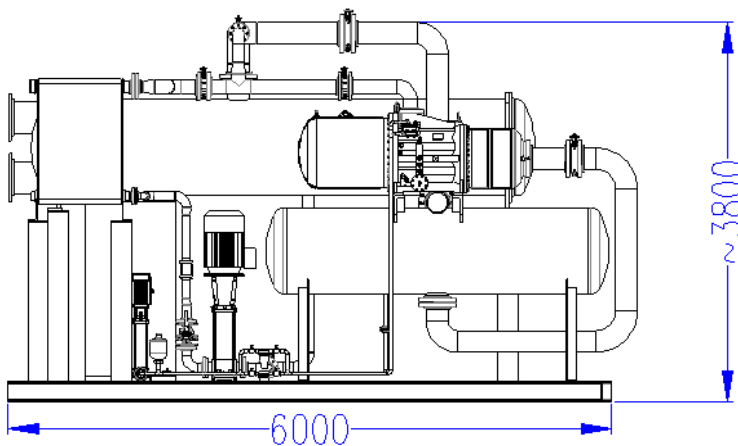
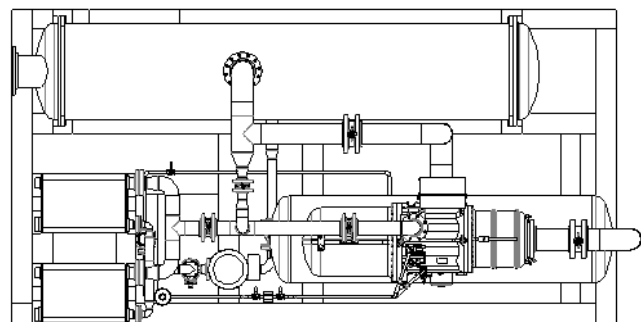
表4. 系統與環境設備經費需求

項次	工程內容	預估費用 (新台幣仟元-含稅)
1	ORC設備需求	13,540
2	冷卻水循環次系統附屬設備	1,600
3	蒸汽熱水供應次系統附屬設備	500
4	施工和基礎工事或其它費用	2,525
	總經費	18,165
	➤ 獲能源局『廢熱與廢冷回收技術示範應用專案』補助款	5,000

ORC設備及建置場地(1/3)

➤ ORC機組配置及尺寸

Net Weight : ~14,000 kg



ORC機組配置及參考尺寸

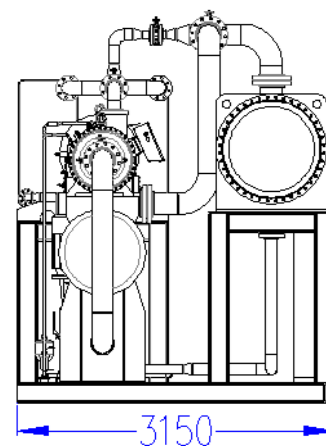
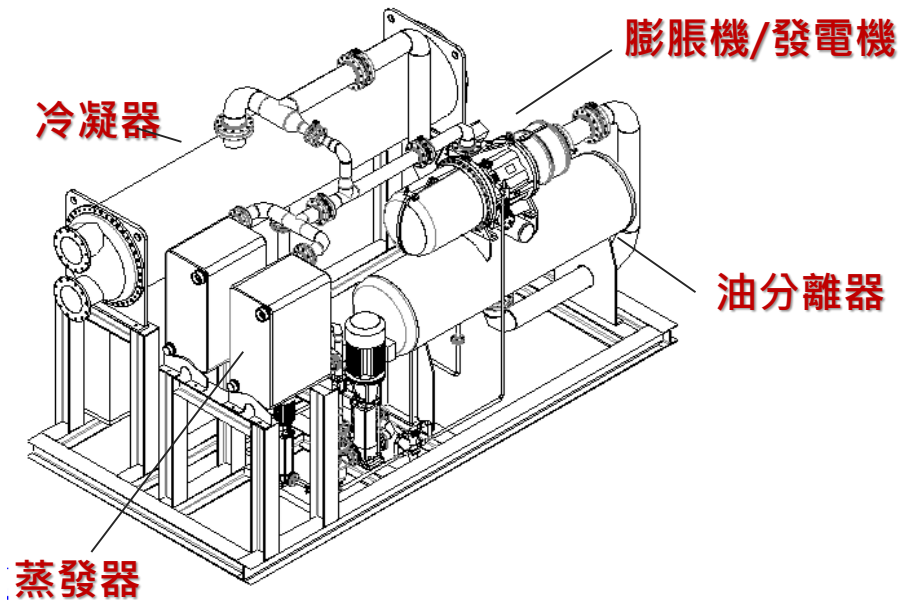


圖8. ORC機組配置及參考尺寸

ORC設備及建置場地(2/3)

➤ ORC設備建置場地

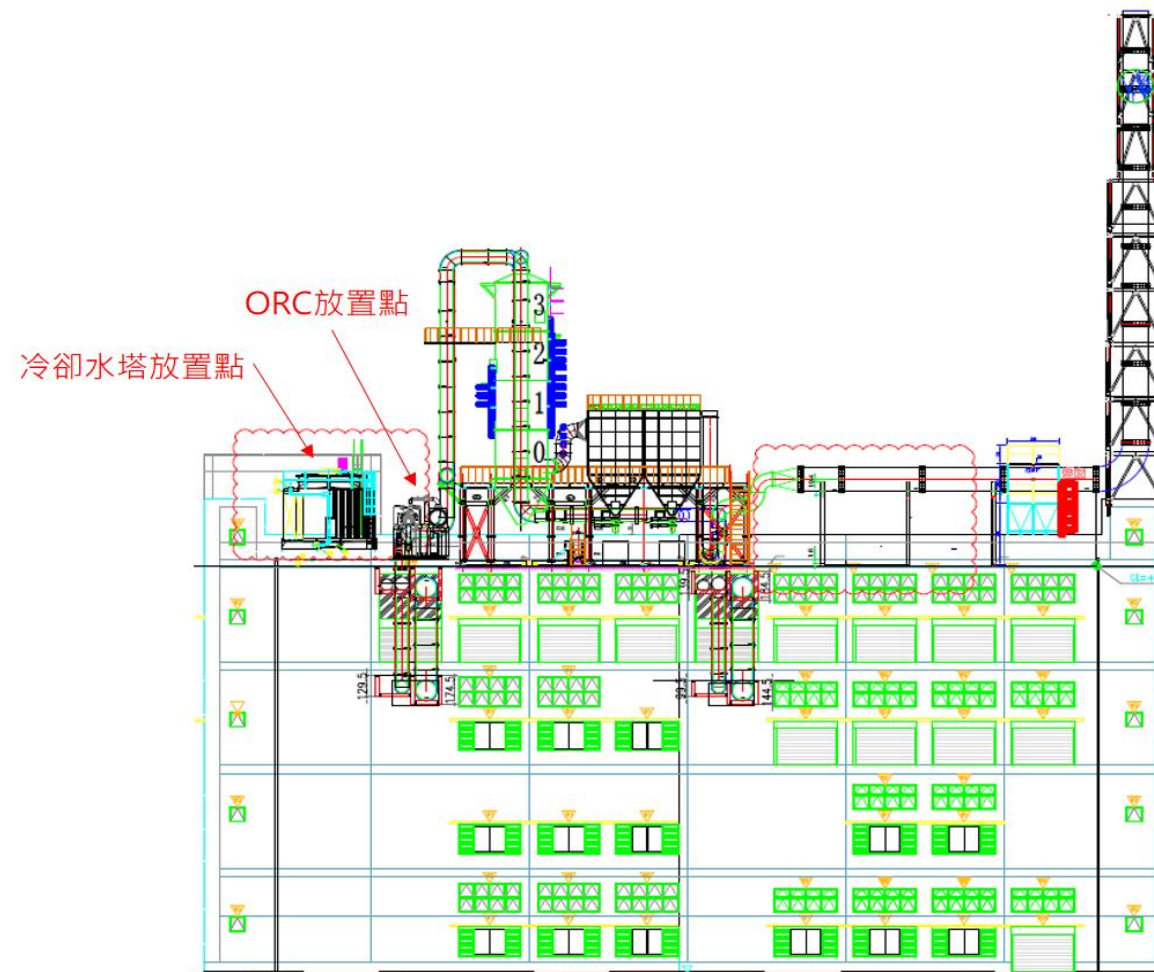
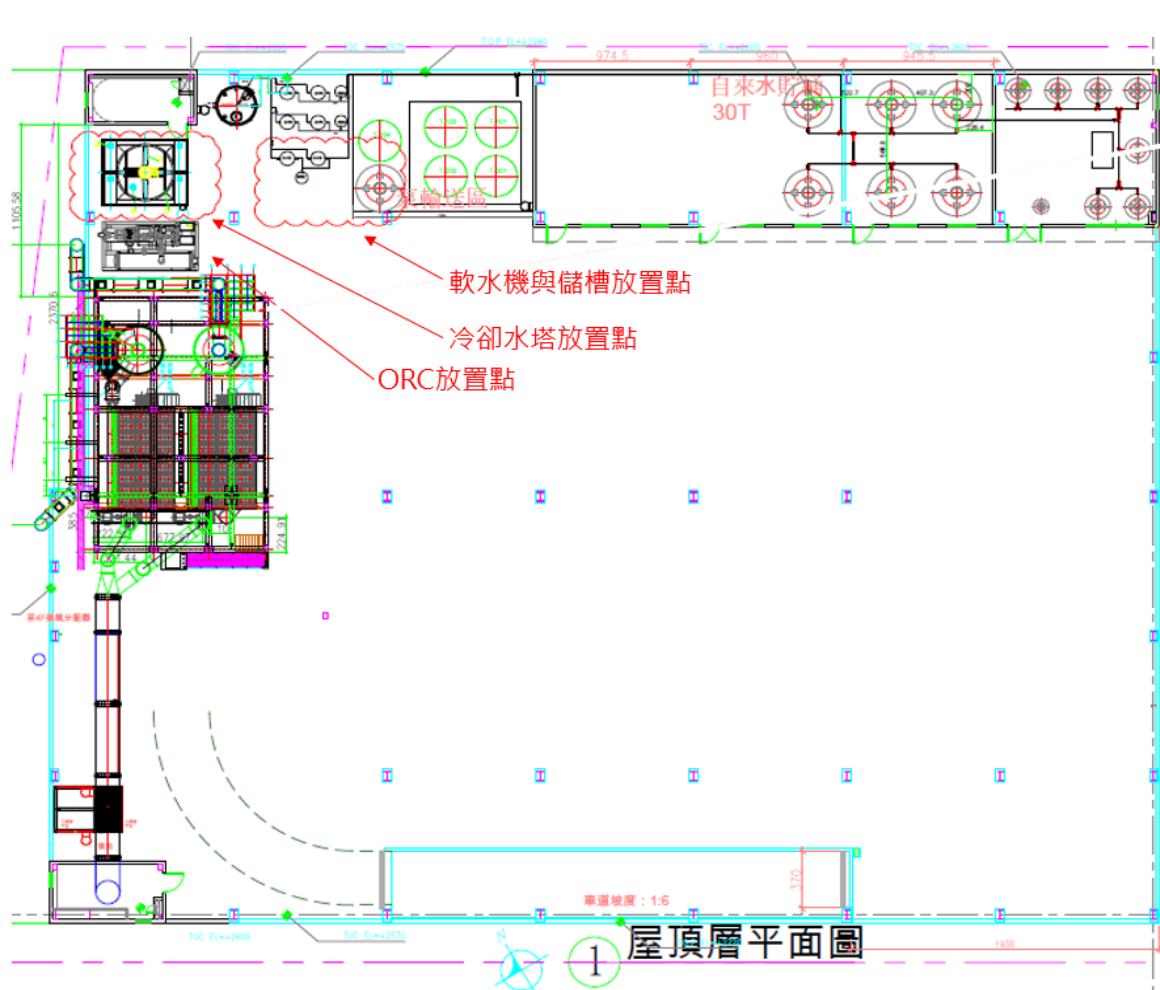


圖9. ORC機組與冷卻水塔建置於永源化工廠區頂樓配置圖

ORC設備配置及建置場地(3/3)

➤ ORC設備建置場地

建置前

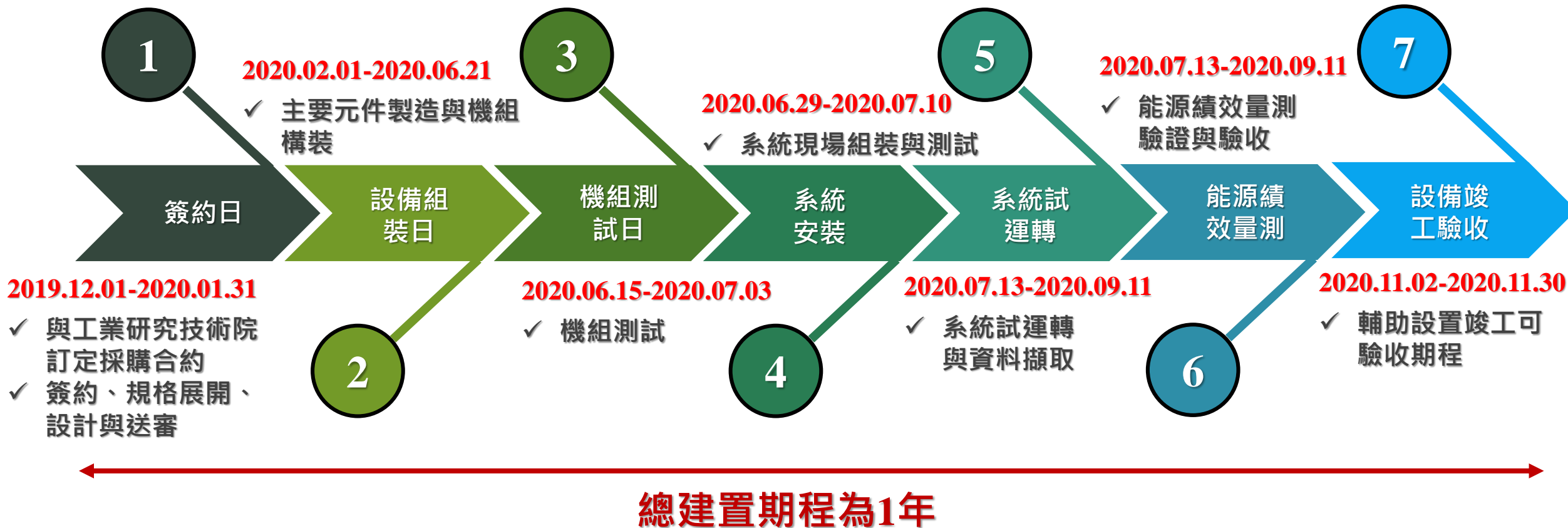


建置後



建置ORC里程碑(1/1)

➤ ORC建置期程及各階段重要項目說明



ORC資料採集與監視系統(1/3)

➤ 各式偵檢器(ORC設備)



蒸汽流量計



蒸汽壓力計
蒸汽溫度計



冷卻水流量計



冷卻水溫度計

➤ 數位化資料保存(一組完整EXCEL資料，每間格1分鐘記錄一筆，每個月彙整一份)

- | | | | |
|-------------|---------|------------|------------|
| ✓ 時間 | ✓ 發電機轉速 | ✓ 油過濾器前、後壓 | ✓ 機組自耗功率 |
| ✓ 冷水入、出口溫度 | ✓ 冷卻水流量 | ✓ 運轉時數 | ✓ 毛發電量 |
| ✓ 蒸發器入、出口溫度 | ✓ 蒸汽流量 | ✓ 冷卻水液位 | ✓ 即時機組淨發電量 |
| ✓ 膨脹機入、出口溫度 | ✓ 蒸汽壓力 | ✓ 潤滑油液位 | ✓ 即時系統淨發電量 |
| ✓ 潤滑油溫度 | ✓ 冷凝器壓力 | ✓ 潤滑油溫度 | |

ORC系統實際效益成果(1/3)

➤ 節能績效(電力)

表5. 用電量之節能績效

年份	月份	月平均蒸氣量 (kg/h)	ORC運轉時間 (h)	月蒸氣總量 (t)	月發電度數 (kwh)	月節能量 (公秉油當量)
110	1	2925.0	565	1,652	66,783	15.4
	2	2749.1	337	926	27230	6.3
	3	2588.8	705	1,825	53298	12.3
	4	1997.5	488	974	37478	8.6
	5	2439.2	646	1,575	50130	11.5
	6	1274.1	446	568	22791	5.2
	7	2704.9	637	1,723	55546	12.8
	8	2563.3	678	1,737	51528	11.9
	9	2688.2	659	1,771	50611	11.6
	10	2163.0	574	1,241	40639	9.3
	11	2318.3	652	1,511	47661	11.0
	12	1982.3	647	1,282	36556	8.4
平均值		2,366.1	586.2	1,399	45,021	10.4

電力：1度電(kwh)=0.00023公秉油當量

ORC系統實際效益成果(2/3)

➤ 省水績效

表6. 用水量之節能績效

年份	月份	月平均蒸氣量(kg/h)	ORC運轉時間(h)	月省水量(t)
110	1	2925.0	565	1,652
	2	2749.1	337	926
	3	2588.8	705	1,825
	4	1997.5	488	974
	5	2439.2	646	1,575
	6	1274.1	446	568
	7	2704.9	637	1,723
	8	2563.3	678	1,737
	9	2688.2	659	1,771
	10	2163.0	574	1,241
	11	2318.3	652	1,511
	12	1982.3	647	1,282
平均值		2,366.1	586.2	1,399

ORC系統實際效益成果(3/3)

➤ 減碳效應

表7. 減碳效應

年份	每月平均發電度數 (kwh)	每月平均用水量 (度)	每年總減碳量 (tCO ₂ e)
110	45,021	1,399	273.8

109年度電力排碳係數：0.502 kg CO₂e/度

109年度用水排碳係數：0.152 kg CO₂e/度

➤ 附加效應

- ✓ 以此ORC發電設備可申請**溫室氣體微型規模抵換專案**。
- ✓ 執行溫室氣體減量行為所產生的減量績效，可用來申請減量額度(碳權)。
- ✓ 以本次ORC產生的發電度數估算，**每年可減碳273.8公噸的二氧化碳**。
- ✓ 確證本廠進行中。

結論(1/1)

- 於含金屬污泥再利用製程中，成功達到以有機朗肯循環將**餘廢熱再利用**。
- 總設備建置期約為**1年**。
- 能資源節省量如下表8所示。

表8. 110年度ORC能資源節省效益

項目	能源節省量	水資源節省量	總量
月節省使用量(度)	45,021	1,399.0	-
月節能量(公秉油當量)	10.4	-	10.4
年減碳量(公噸)	271.2	2.6	273.8
年節省費用(萬元)	156.0	19.2	175.2

永續發展

源頭管理

報告結束

THANKS FOR YOUR ATTENTION

Contact

電話：(03)3842488#113、E-mail：kchsu0226@gmail.com