

# 1秒UPS環保免鉛酸電池應用

The 1-Sec UPS without lead-acid batteries application

台灣積體電路製造股份有限公司南科F14廠

南科廠務三部

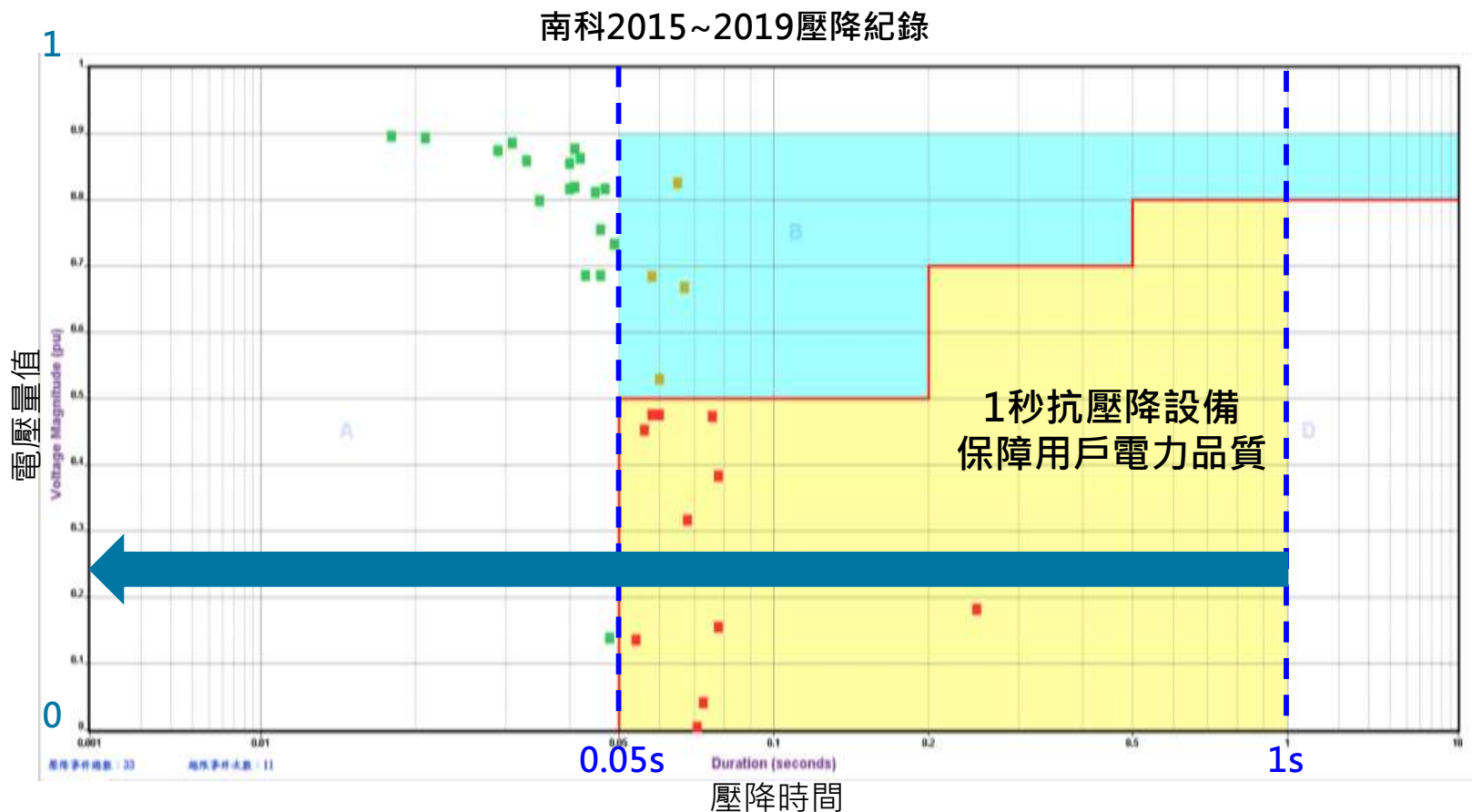
蔡祐立/周俊宏/吳佰祿 工程師

蔡瑞賢 副理

楊水定 部經理

# 二十分之一秒挑戰 - 避無可避的電力壓降

- 電力壓降影響園區環路供電品質，嚴重者將影響工廠產線造成龐大損失
  - 依據SEMI-F47廠區統計資料圖顯示壓降皆小於1秒，平均約二十分之一秒(0.05s)
- 用電戶為維護電力品質投資UPS不斷電系統→**體積大、鉛酸電池環保議題**



# 環保綠能抬頭 - 取代UPS鉛酸電池

- 傳統大型UPS(>200KVA)使用鉛酸電池量大，對環境衝擊及龐大維護成本
  - 壓降保護模式下，電子元件轉換效率(耗能)，南科每廠年耗電約數百萬度
- 降低運轉能耗成本支出，及達成壓降即時保護雙重效益目標



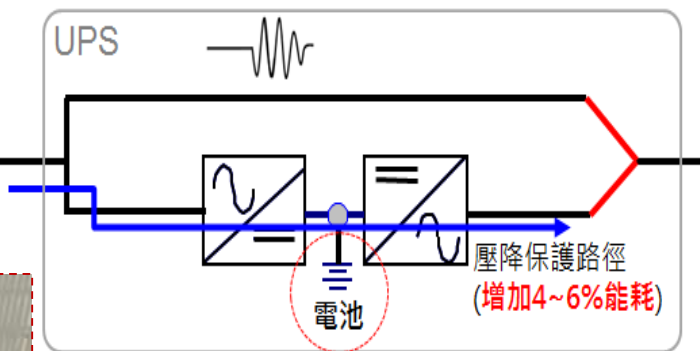
環保問題

能源消耗

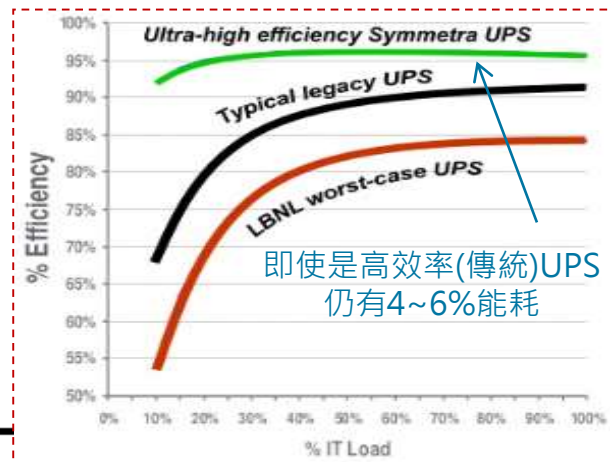
維護成本

電池龐大維護成本

鉛酸電池  
維護作業



UPS能源浪費\_轉換多4~6%耗損

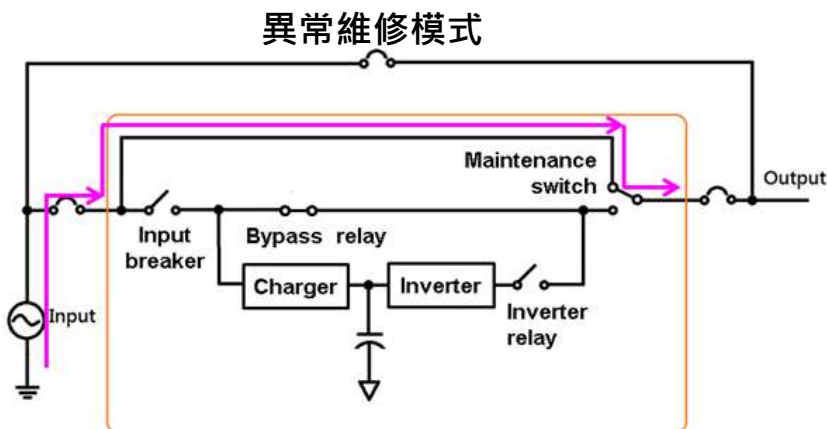
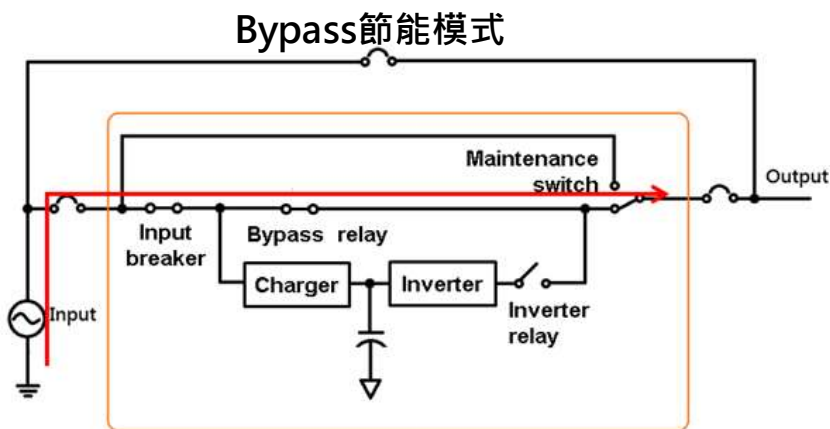


廢棄鉛酸電池影響環境



# 節能環保省空間 – 運轉維護風險低

- 與協力廠商合作共同開發，量身訂做 1秒UPS 符合下游機台用電需求
  - 平時運轉於Bypass節能模式無交直流轉換能源損耗，效率可維持>99%
  - 檢修時利用外部旁路開關，不斷電負載轉移使整機脫離，提升維護效率
- 運轉成本較傳統UPS節省13%以上，同時兼具節省66%安裝空間優勢



1秒UPS節省66%安裝空間

每廠10年運轉成本分析比較(100台估算)



平均每廠100台十年維護成本	傳統UPS (15kVA/12KW)	1秒 UPS	節省開支 (百萬元)
電費	282	268	14
維護費用	18	3	15
電池更換費用	9	0	9
節省空間成本	50	0	50
<b>Total(百萬元)</b>	<b>359</b>	<b>271</b>	<b>88</b>

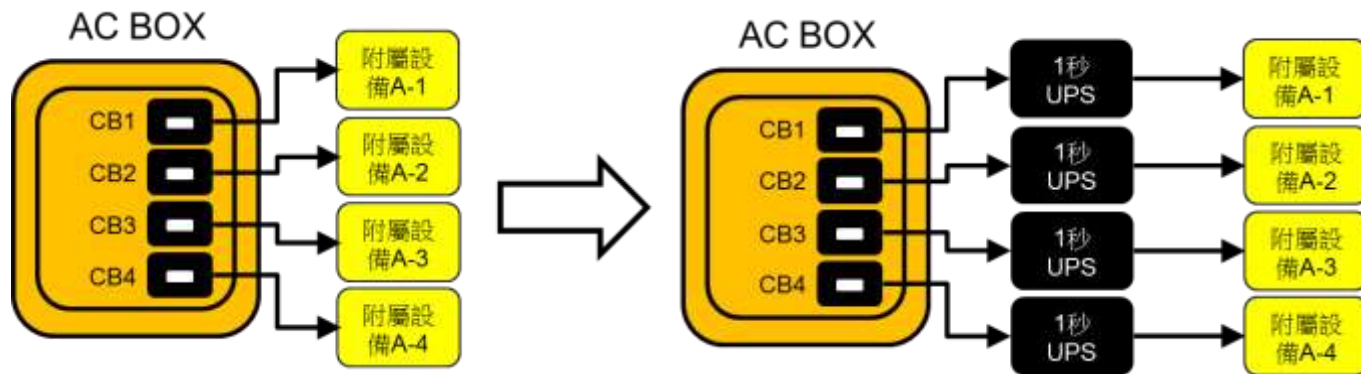
備註:

- 計算電費每度取2.5元, 12kW\*24小時\*365天\*10年\*2.5元
- 維護費用傳統UPS每年以20 KNTD 計算, 九年共180 KNTD ; 1秒UPS 每年以3KNTD 計算共27 KNTD
- 傳統UPS鉛酸電池更換約每三年更換一次數量20顆\*單價1.5K\*3=90 KNTD計算4.



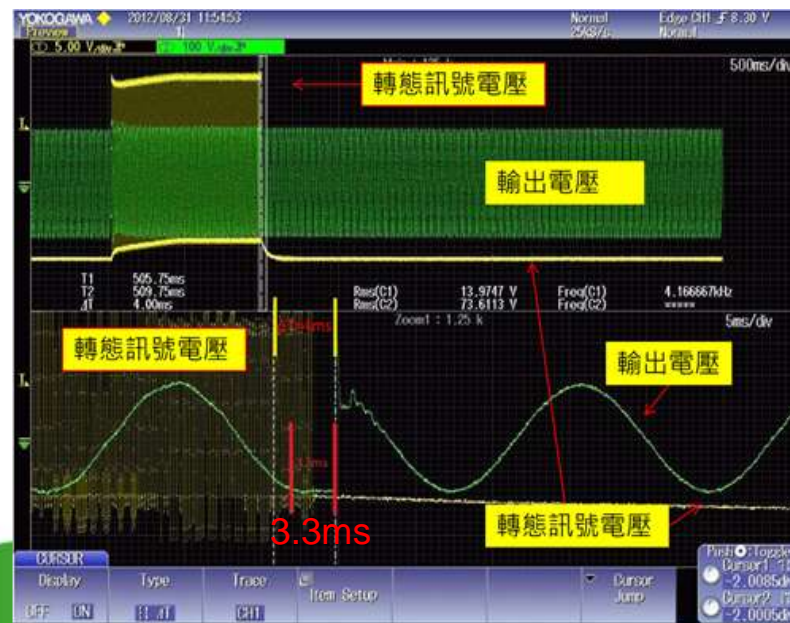
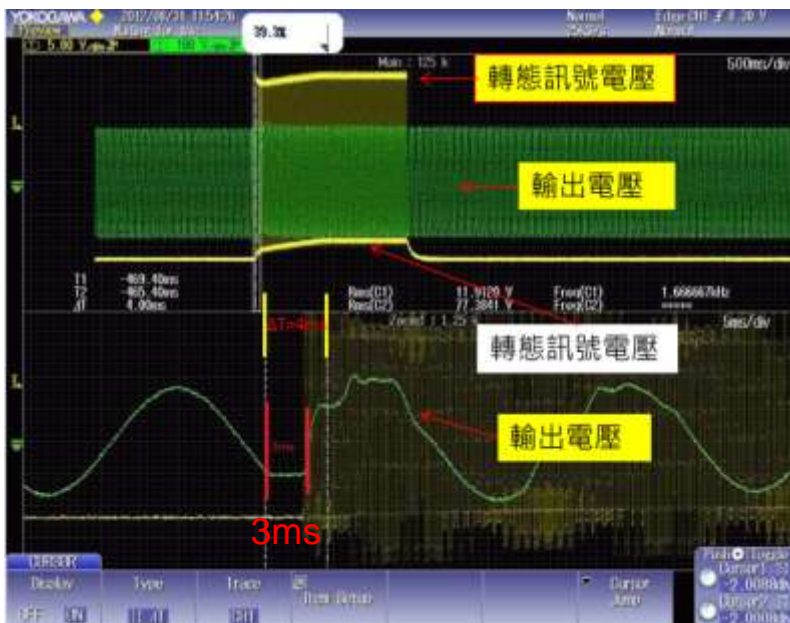
# 致勝大關鍵時刻 - 經濟實用的抗壓降利器

- 1秒UPS可針對機台重要附屬設備因地制宜，有效減少建置成本及施工時間
- 符合UPS之UL/IEC標準：轉換時間應小於4 ms及電壓失真率規範內



Bypass節能模式轉態至電容放電：3ms

電容放至沒電 轉態至 旁路：3.3ms



# 設計面面俱到-1秒UPS多重效益

- 1秒UPS有效提高廠房空間利用率，降低整體營運成本且達綠能環保節能
- 符合多項使用者期待：節能效益最大，空間利用最佳，施工風險最小，維護需求最少，環境保護最好

## 10年運轉效益

廢棄物	↓ 100%	更環保
維護費用	↓ 90%	更經濟
重量	↓ 87%	風險低
體積	↓ 66%	體積小
節能	↓ 5 %	更省電

